

# INTEGRAL

1040UAP100R05-32 RAL9002

EAN 4031582455328

Lenkrolle, Zapfenbefestigung. Radkörper aus Polyamid, Lauffläche aus Polyurethan, Präzisionskugellager



BETTER MOBILITY. BETTER LIFE.

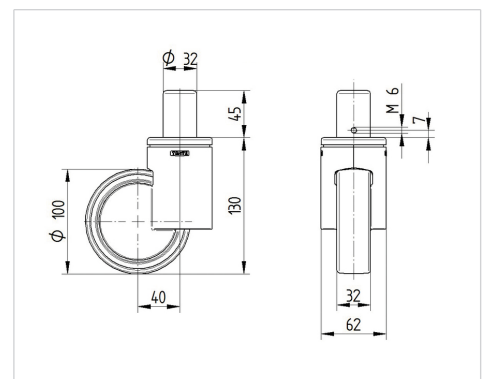


Abbildung kann vom Original abweichen

## Technische Daten

Rad- $\emptyset$	100 mm
Radbreite	32 mm
Rollenbreite	62 mm
Zapfen- $\emptyset$	32 mm
Zapfenlänge	45 mm
Dom- $\emptyset$	62 mm
Ausladung	40 mm
Störkreis- $\emptyset$	180 mm
Bauhöhe	130 mm
Temperaturbereich	- 25 / - 25 °C
Norm	EN 12531
Eigengewicht	0.978 kg
Störkreisradius	90 mm
Härte der Lauffläche	Shore D 42
Tragfähigkeit	100 kg
Tragfähigkeit (statisch)	300 kg

## Abmessungen



## Vorteile im Überblick

Laufverhalten	● ● ● ● ○
Fahrgeräusch	● ● ● ○ ○
Verschleißbeständigkeit	● ● ● ● ○
Korrosionsbeständigkeit	● ● ● ○ ○