

# INTEGRAL

1040UAP100R05-32 RAL9002

EAN 4031582455328

Drejelige hjul, Tapbefæstigelse. Hjulfælg: Polyamid, Hjulbane: Polyuretan, DIN-kugleleje



BETTER MOBILITY. BETTER LIFE.

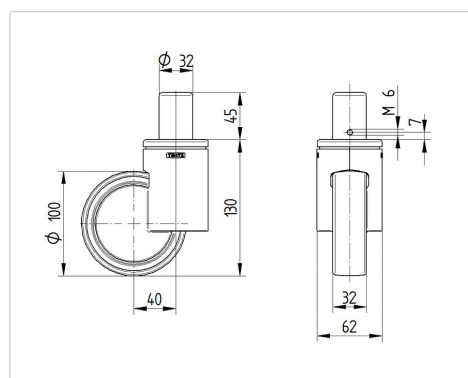


Illustrationen kan afvige fra originalen

## Tekniske data

Hjul-Ø	100 mm
Hjulbredde	32 mm
Hjulbredde	62 mm
Tap-Ø	32 mm
Taplængde	45 mm
DOM-Ø	62 mm
Udladning	40 mm
Udfaldsdiameter	180 mm
Byggehøjde	130 mm
Temperaturinterval	- 25 / - 25 °C
Standard	EN 12531
Vægt	0.978 kg
Udfaldsradius	90 mm
Hjulbane hårdhed	Shore D 42
Belastning (dynamisk)	100 kg
Belastning (statisk)	300 kg

## Dimensioner



## Egenskaber/fordele

Rullemodstand	● ● ● ● ○
Kørselsstøj	● ● ● ○ ○
Slid	● ● ● ● ○
Rustbeskyttelse	● ● ● ○ ○