

INTEGRAL

1040UAP100R05-32 RAL9002

EAN 4031582455328

Zwenkwiel, stiftbevestiging. Wielkern van polyamide met loopvlak van gespoten polyurethaan, wielnaaf op precisiekogellagers



BETTER MOBILITY. BETTER LIFE.

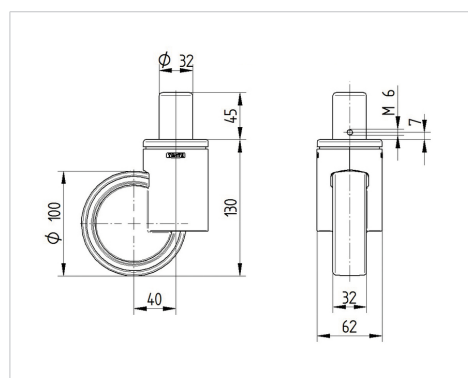


Foto kan afwijken van het originele product

Technische gegevens

Wieldiameter	100 mm
Wielbreedte	32 mm
Wielbreedte	62 mm
Stift-Ø	32 mm
Stiftlengte	45 mm
DOM-Ø	62 mm
Uitlading	40 mm
Uitzwenking - Ø	180 mm
Bouwhoogte	130 mm
Temperatuur	- 25 / - 25 °C
Standaard	EN 12531
Eigen gewicht	0.978 kg
Zwenkradius	90 mm
Hardheid van de band	Shore D 42
Dyn. draagvermogen	100 kg
Statisch draagvermogen	300 kg

Afmetingen



Kenmerken

Rolweerstand	● ● ● ● ○
Verplaatsingsgeluid	● ● ● ○ ○
Strepen	● ● ● ● ○
Roest bescherming	● ● ● ○ ○