

# INTEGRAL

1040UAP100R05-32 RAL9011

EAN 4031582455366

Lenkrolle, Zapfenbefestigung. Radkörper aus Polyamid, Lauffläche aus Polyurethan, Präzisionskugellager



BETTER MOBILITY. BETTER LIFE.

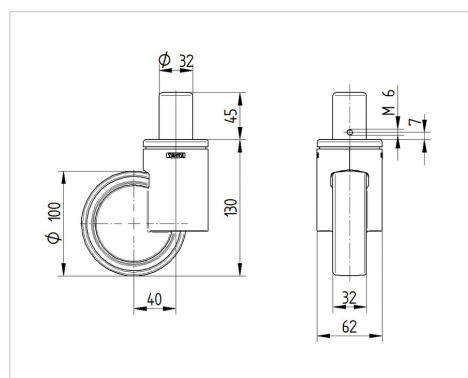


Abbildung kann vom Original abweichen

## Technische Daten

Rad-Ø	100 mm
Radbreite	32 mm
Rollenbreite	62 mm
Zapfen-Ø	32 mm
Zapfenlänge	50 mm
Ausladung	40 mm
Störkreis-Ø	180 mm
Bauhöhe	130 mm
Temperaturbereich	- 30 / + 80 °C
Norm	EN 12531 (load capacity)
Eigengewicht	0.984 kg
Störkreisradius	90 mm
Härte der Lauffläche	Shore D 42
Tragfähigkeit	100 kg
Tragfähigkeit (statisch)	300 kg

## Abmessungen



## Vorteile im Überblick

Laufverhalten	● ● ● ● ○
Fahrgeräusch	● ● ● ○ ○
Verschleißbeständigkeit	● ● ● ● ○
Korrosionsbeständigkeit	● ● ● ○ ○