

INTEGRAL

1040UAP100R05-32 RAL9011

EAN 4031582455366



BETTER MOBILITY. BETTER LIFE.

회전 캐스터, 솔리드 플러그 피팅. 폴리아미드로 만든 휠 중심, 트레드: 폴리우레탄, 정밀 볼 베어링

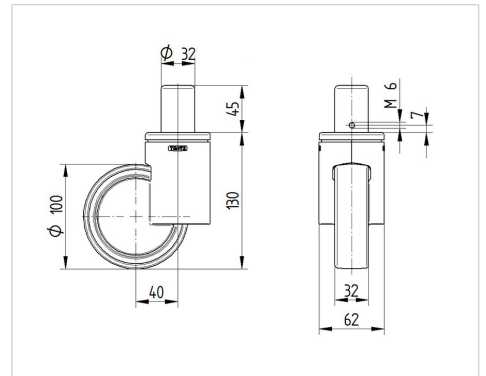


Picture may differ from original product

기술 데이터

휠 직경	100 mm
휠 폭	32 mm
캐스터 너비	62 mm
볼트-Ø	32 mm
볼트 길이	50 mm
오프셋	40 mm
회전간섭	180 mm
총 높이	130 mm
온도	- 30 / + 80 °C
표준	EN 12531 (load capacity)
무게	0.984 kg
회전 반경	90 mm
트레드 경도	Shore D 42
동하중	100 kg
정지하중	300 kg

Dimensions



Advantages at a glance

롤 저항성	● ● ● ● ○
이동 소음	● ● ● ○ ○
마찰	● ● ● ● ○
부식 방지	● ● ● ○ ○