

# INTEGRAL

1040UAP100R05-32 RAL9011

EAN 4031582455366

Zwenkwiel, stiftbevestiging. Wielkern van polyamide met loopvlak van gespoten polyurethaan, wielnaaf op precisiekogellagers



BETTER MOBILITY. BETTER LIFE.

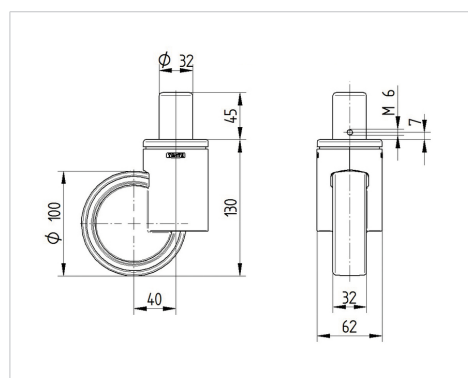


Foto kan afwijken van het originele product

## Technische gegevens

Wieldiameter	100 mm
Wielbreedte	32 mm
Wielbreedte	62 mm
Stift-Ø	32 mm
Stiftlengte	50 mm
Uitlading	40 mm
Uitzwenking - Ø	180 mm
Bouwhoogte	130 mm
Temperatuur	- 30 / + 80 °C
Standaard	EN 12531 (load capacity)
Eigen gewicht	0.984 kg
Zwenkradius	90 mm
Hardheid van de band	Shore D 42
Dyn. draagvermogen	100 kg
Statisch draagvermogen	300 kg

## Afmetingen



## Kenmerken

Rolweerstand	● ● ● ● ○
Verplaatsingsgeluid	● ● ● ○ ○
Strepen	● ● ● ● ○
Roest bescherming	● ● ● ○ ○