

INTEGRAL

1044UAP100R26-28 S45 RAL9002 BH139

EAN 4031582455717

Lenkrolle, zentral total- und zentral richtungsfeststellbar, Zapfen mit Schaltnocken für Profilstangen. Radkörper aus Polyamid, Lauffläche aus Polyurethan, Präzisionskugellager



BETTER MOBILITY. BETTER LIFE.

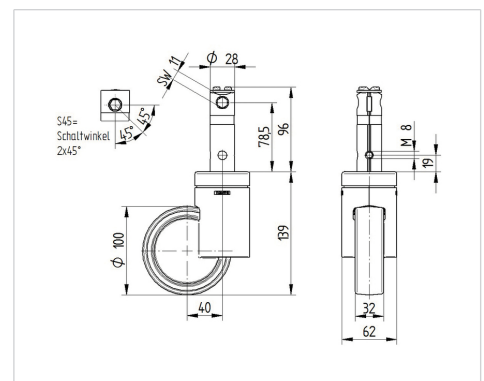


Abbildung kann vom Original abweichen

Technische Daten

Rad-Ø	100 mm
Radbreite	32 mm
Rollenbreite	62 mm
Zapfen-Ø	28 mm
Zapfenlänge	96 mm
Ausladung	40 mm
Störkreis-Ø	180 mm
Bauhöhe	139 mm
Temperaturbereich	- 30 / + 80 °C
Norm	EN 12531 (load capacity)
Eigengewicht	0.919 kg
Störkreisradius	90 mm
Härte der Lauffläche	Shore D 42
Tragfähigkeit	100 kg
Tragfähigkeit (statisch)	300 kg

Abmessungen



Vorteile im Überblick

Laufverhalten	● ● ● ● ○
Fahrgeräusch	● ● ● ○ ○
Verschleißbeständigkeit	● ● ● ● ○
Korrosionsbeständigkeit	● ● ● ○ ○