

# INTEGRAL

1044UAP100R26-28 S45 RAL9002 BH139

EAN 4031582455717

Drejeligt hjul med central-, total- og retningsbremse, Tap med skiftenokke til profilstang. Hjulfælg: Polyamid, Hjulbane: Polyuretan, DIN-kugleleje



BETTER MOBILITY. BETTER LIFE.

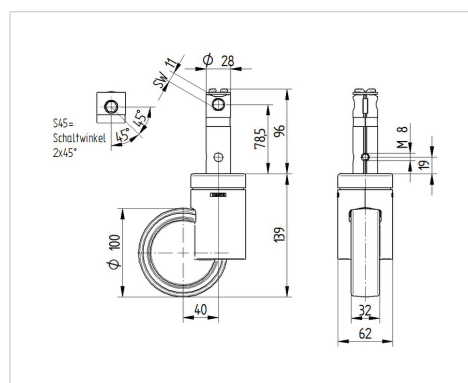


Illustrationen kan afvige fra originalen

## Tekniske data

Hjul-Ø	100 mm
Hjulbredde	32 mm
Hjulbredde	62 mm
Tap-Ø	28 mm
Taplængde	96 mm
Udladning	40 mm
Udfaldsdiameter	180 mm
Byggehøjde	139 mm
Temperaturinterval	- 30 / + 80 °C
Standard	EN 12531 (load capacity)
Vægt	0.919 kg
Udfaldsradius	90 mm
Hjulbane hårdhed	Shore D 42
Belastning (dynamisk)	100 kg
Belastning (statisk)	300 kg

## Dimensioner



## Egenskaber/fordele

Rullemodstand	● ● ● ● ○
Kørselsstøj	● ● ● ○ ○
Slid	● ● ● ● ○
Rustbeskyttelse	● ● ● ○ ○