

# INTEGRAL

1044UAP100R26-28 S45 RAL9002  
BH139

EAN 4031582455717

중앙잠금장치(디렉션,회전,토탈), 프로파일 바용 캠 구멍 있는 스템.  
폴리아미드로 만든 휠 중심, 트레드: 폴리우레탄, 정밀 볼 베어링



BETTER MOBILITY. BETTER LIFE.

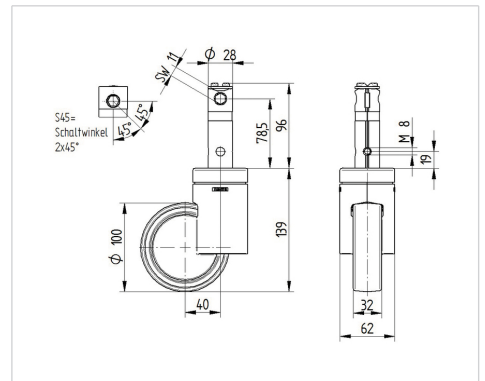


Picture may differ from original product

## 기술 데이터

휠 직경	100 mm
휠 폭	32 mm
캐스터 너비	62 mm
볼트-Ø	28 mm
볼트 길이	96 mm
오프셋	40 mm
회전간섭	180 mm
총 높이	139 mm
온도	- 30 / + 80 °C
표준	EN 12531 (load capacity)
무게	0.919 kg
회전 반경	90 mm
트레드 경도	Shore D 42
동하중	100 kg
정지하중	300 kg

## Dimensions



## Advantages at a glance

롤 저항성	● ● ● ● ○
이동 소음	● ● ● ○ ○
마찰	● ● ● ● ○
부식 방지	● ● ● ○ ○