

INTEGRAL

1044UAP100R26-28 S45 RAL9002 BH139

EAN 4031582455717

Zwenkwiel met dubbele rem of fixeermogelijkheid, stift met schakelnok voor profielstangen. Wielkern van polyamide met loopvlak van gespoten polyurethaan, wielnaaf op precisiekogellagers



BETTER MOBILITY. BETTER LIFE.

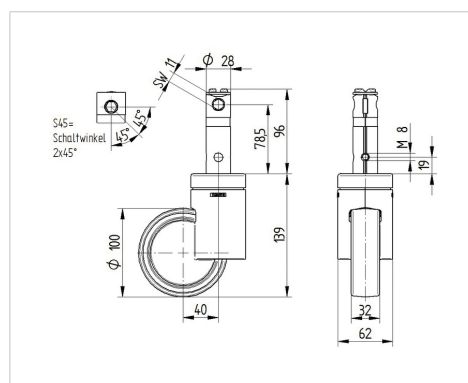


Foto kan afwijken van het originele product

Technische gegevens

Wieldiameter	100 mm
Wielbreedte	32 mm
Wielbreedte	62 mm
Stift-Ø	28 mm
Stiftlengte	96 mm
Uitlading	40 mm
Uitzwenking - Ø	180 mm
Bouwhoogte	139 mm
Temperatuur	- 30 / + 80 °C
Standaard	EN 12531 (load capacity)
Eigen gewicht	0.919 kg
Zwenkradius	90 mm
Hardheid van de band	Shore D 42
Dyn. draagvermogen	100 kg
Statisch draagvermogen	300 kg

Afmetingen



Kenmerken

Rolweerstand	● ● ● ● ○
Verplaatsingsgeluid	● ● ● ○ ○
Strepen	● ● ● ● ○
Roest bescherming	● ● ● ○ ○