

INTEGRAL

1044UAP100R36-32 S30 RAL9002 BH139

EAN 4031582455700

Drejeligt hjul med central-, total- og retningsbremse, Tap med skiftenokke til profilstang, kort udførelse. Hjulfælg: Polyamid, Hjulbane: Polyuretan, DIN-kugleleje



BETTER MOBILITY. BETTER LIFE.

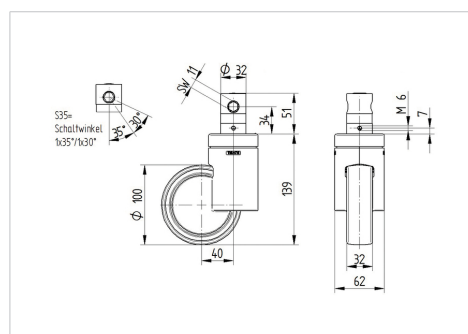


Illustrationen kan afvige fra originalen

Tekniske data

Hjul-Ø	100 mm
Hjulbredde	32 mm
Hjulbredde	62 mm
Tap-Ø	32 mm
Taplængde	50 mm
Udladning	40 mm
Udfaldsdiameter	180 mm
Byggeøjde	139 mm
Temperaturinterval	- 30 / + 80 °C
Standard	EN 12531 (load capacity)
Vægt	0.905 kg
Udfaldsradius	90 mm
Hjulbane hårdhed	Shore D 42
Belastning (dynamisk)	100 kg
Belastning (statisk)	300 kg

Dimensioner



Egenskaber/fordele

Rullemodstand	● ● ● ● ○
Kørselsstøj	● ● ● ○ ○
Slid	● ● ● ● ○
Rustbeskyttelse	● ● ● ○ ○