

INTEGRAL

1044UAP100R36-32 S30 RAL9002
BH139

EAN 4031582455700

중앙잠금장치(디렉션,회전,토탈), 프로파일 바용 캠 구멍 있는 스템, 짧은 버전. 폴리아미드로 만든 휠 중심, 트레드: 폴리우레탄, 정밀 볼 베어링



BETTER MOBILITY. BETTER LIFE.

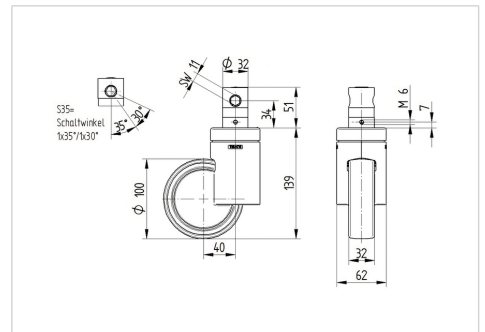


Picture may differ from original product

기술 데이터

| | |
|--------|--------------------------|
| 휠 직경 | 100 mm |
| 휠 폭 | 32 mm |
| 캐스터 너비 | 62 mm |
| 볼트-Ø | 32 mm |
| 볼트 길이 | 50 mm |
| 오프셋 | 40 mm |
| 회전간섭 | 180 mm |
| 총 높이 | 139 mm |
| 온도 | - 30 / + 80 °C |
| 표준 | EN 12531 (load capacity) |
| 무게 | 0.905 kg |
| 회전 반경 | 90 mm |
| 트레드 경도 | Shore D 42 |
| 동하중 | 100 kg |
| 정지하중 | 300 kg |

Dimensions



Advantages at a glance

| | |
|-------|-----------|
| 롤 저항성 | ● ● ● ● ○ |
| 이동 소음 | ● ● ● ○ ○ |
| 마찰 | ● ● ● ● ○ |
| 부식 방지 | ● ● ● ○ ○ |