

# INTEGRAL

1044UAP100R36-32 S30 RAL9002 BH139

EAN 4031582455700

Zwenkwiel met dubbele rem of fixeermogelijkheid, stift met schakelnok voor profielstangen, korte uitvoering. Wielkern van polyamide met loopvlak van gespoten polyurethaan, wielnaaf op precisiekogellagers



BETTER MOBILITY. BETTER LIFE.

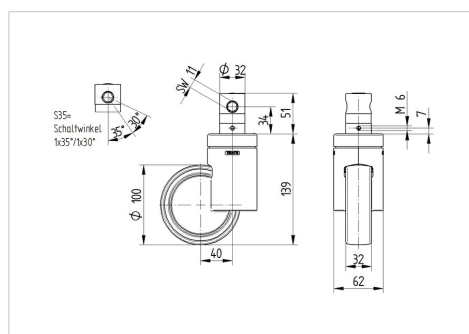


Foto kan afwijken van het originele product

## Technische gegevens

|                        |                          |
|------------------------|--------------------------|
| Wieldiameter           | 100 mm                   |
| Wielbreedte            | 32 mm                    |
| Wielbreedte            | 62 mm                    |
| Stift-Ø                | 32 mm                    |
| Stiftlengte            | 50 mm                    |
| Uitlading              | 40 mm                    |
| Uitzwenking - Ø        | 180 mm                   |
| Bouwhoogte             | 139 mm                   |
| Temperatuur            | - 30 / + 80 °C           |
| Standaard              | EN 12531 (load capacity) |
| Eigen gewicht          | 0.905 kg                 |
| Zwenkradius            | 90 mm                    |
| Hardheid van de band   | Shore D 42               |
| Dyn. draagvermogen     | 100 kg                   |
| Statisch draagvermogen | 300 kg                   |

## Afmetingen



## Kenmerken

|                     |           |
|---------------------|-----------|
| Rolweerstand        | ● ● ● ● ○ |
| Verplaatsingsgeluid | ● ● ● ○ ○ |
| Strepen             | ● ● ● ● ○ |
| Roest bescherming   | ● ● ● ○ ○ |