

INTEGRAL

1044UAP100R36-32 S35 RAL7001

EAN 4031582455304

Drejeligt hjul med central-, total- og retningsbremse, Tap med skiftenokke til profilstang, kort udførelse. Hjulfælg: Polyamid, Hjulbane: Polyuretan, DIN-kugleleje



BETTER MOBILITY. BETTER LIFE.

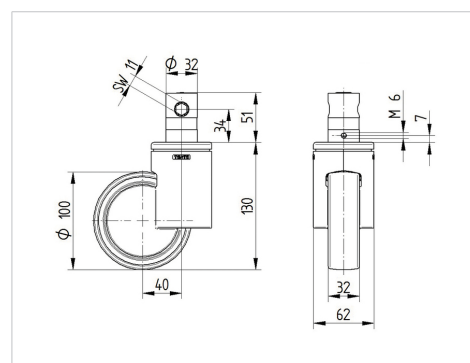


Illustrationen kan afvige fra originalen

Tekniske data

| | |
|-----------------------|--------------------------|
| Hjul-Ø | 100 mm |
| Hjulbredde | 32 mm |
| Hjulbredde | 62 mm |
| Tap-Ø | 32 mm |
| Taplængde | 50 mm |
| Udladning | 40 mm |
| Udfaldsdiameter | 180 mm |
| Byggeøjde | 130 mm |
| Temperaturinterval | - 30 / + 80 °C |
| Standard | EN 12531 (load capacity) |
| Vægt | 0.88 kg |
| Udfaldsradius | 90 mm |
| Hjulbane hårdhed | Shore D 42 |
| Belastning (dynamisk) | 100 kg |
| Belastning (statisk) | 300 kg |

Dimensioner



Egenskaber/fordele

| | |
|-----------------|-----------|
| Rullemodstand | ● ● ● ● ○ |
| Kørselsstøj | ● ● ● ○ ○ |
| Slid | ● ● ● ● ○ |
| Rustbeskyttelse | ● ● ● ○ ○ |