

INTEGRAL

1044UAP100R36-32 S35 RAL7001

EAN 4031582455304

Roulette pivotante à blocage centralisé total ou directionnel, Tige pour roulette à blocage central, exécution raccourcie. Corps de roue polyamide, Bandage polyuréthane injecté, roulements à billes de précision

TENTE

BETTER MOBILITY. BETTER LIFE.

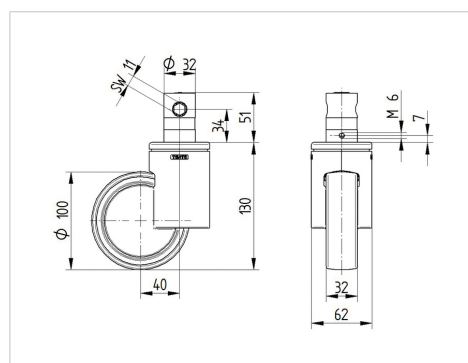


L'image peut différer du produit original

Données techniques

Diamètre de roue	100 mm
Largeur de roue	32 mm
Largeur de la roulette	62 mm
Diamètre de la tige	32 mm
Longueur de la tige	50 mm
Déport	40 mm
Diamètre d'encombrement	180 mm
Hauteur	130 mm
Résistance à la température	- 30 / + 80 °C
Norme	EN 12531 (load capacity)
Poids	0.88 kg
Rayon d'encombrement	90 mm
Dureté du bandage	Shore D 42
Capacité de charge dynamique	100 kg
Capacité de charge statique	300 kg

Dimensions



Propriétés

Résistance au roulement	● ● ● ● ○
Bruit du mouvement	● ● ● ○ ○
Usure	● ● ● ● ○
Résistance à l'oxydation	● ● ● ○ ○