

# INTEGRAL

1046UAP100R36-32 S35 RAL7001 soft spring

EAN 4031582455380

Lenkrolle, zentral total feststellbar, Zapfen mit Schaltnocken für Profilstangen, kurze Ausführung. Radkörper aus Polyamid, Lauffläche aus Polyurethan, Präzisionskugellager



BETTER MOBILITY. BETTER LIFE.

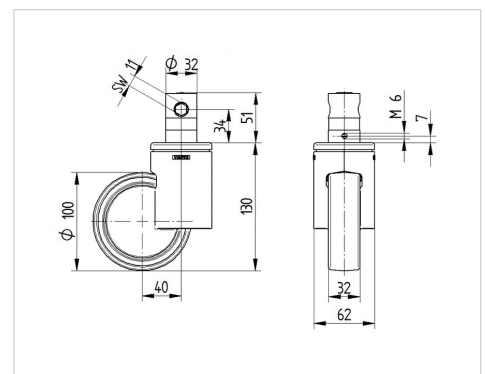


Abbildung kann vom Original abweichen

## Technische Daten

Rad-Ø	100 mm
Radbreite	32 mm
Rollenbreite	62 mm
Zapfen-Ø	32 mm
Zapfenlänge	50 mm
Ausladung	40 mm
Störkreis-Ø	180 mm
Bauhöhe	130 mm
Temperaturbereich	- 30 / + 80 °C
Norm	EN 12531 (load capacity)
Eigengewicht	0.88 kg
Störkreisradius	90 mm
Härte der Lauffläche	Shore D 42
Tragfähigkeit	100 kg
Tragfähigkeit (statisch)	300 kg

## Abmessungen



## Vorteile im Überblick

Laufverhalten	● ● ● ● ○
Fahrgeräusch	● ● ● ○ ○
Verschleißbeständigkeit	● ● ● ● ○
Korrosionsbeständigkeit	● ● ● ○ ○