

INTEGRAL

1046UAP100R36-32 S35 RAL7001 soft spring

EAN 4031582455380

Zwenkwiel met centraal remsysteem, stift met schakelnok voor profielstangen, korte uitvoering. Wielkern van polyamide met loopvlak van gespoten polyurethaan, wielnaaf op precisiekogellagers



BETTER MOBILITY. BETTER LIFE.

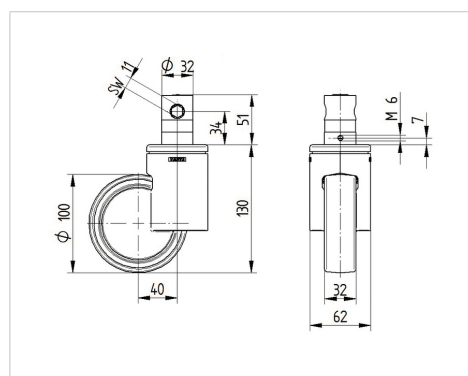


Foto kan afwijken van het originele product

Technische gegevens

Wieldiameter	100 mm
Wielbreedte	32 mm
Wielbreedte	62 mm
Stift-Ø	32 mm
Stiftlengte	50 mm
Uitlading	40 mm
Uitzwenking - Ø	180 mm
Bouwhoogte	130 mm
Temperatuur	- 30 / + 80 °C
Standaard	EN 12531 (load capacity)
Eigen gewicht	0.88 kg
Zwenkradius	90 mm
Hardheid van de band	Shore D 42
Dyn. draagvermogen	100 kg
Statisch draagvermogen	300 kg

Afmetingen



Kenmerken

Rolweerstand	● ● ● ● ○
Verplaatsingsgeluid	● ● ● ○ ○
Strepen	● ● ● ● ○
Roest bescherming	● ● ● ○ ○