

COMPACTA

1430POI025P60-35x30 (54)

EAN 4031582200966

회전 캐스터, 프레스 강으로 만든 하우징, 아연 크롬 도금, 단일 볼 레이스 스위블 헤드, 리벳 고정 축, 플레이트. 폴리프로필렌으로 만든 휠 중심, 평면 베어링



BETTER MOBILITY. BETTER LIFE.

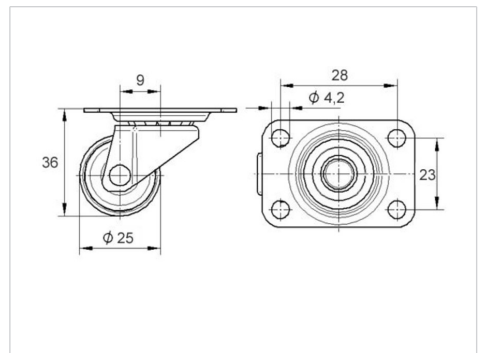


Picture may differ from original product

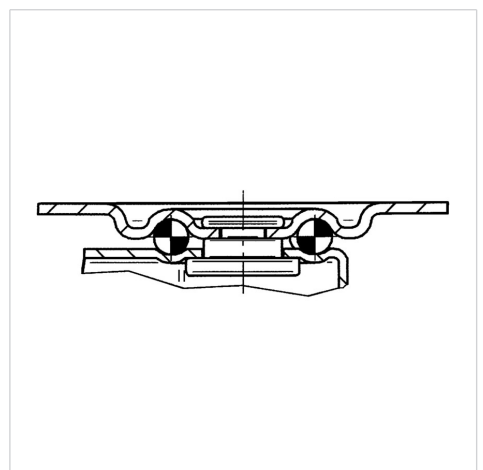
기술 데이터

휠 직경	25 mm
휠 폭	12 mm
플레이트 크기	35 x 30 mm
플레이트 홀 센터	28 x 23 mm
플레이트 홀	4,2 mm
오프셋	9 mm
회전간섭	43 mm
총 높이	36 mm
온도	- 20 / + 60 °C
표준	EN 12528
무게	0.03 kg
회전 반경	21.5 mm
트레드 경도	Shore D 65
동하중	10 kg
정지하중	20 kg

Dimensions



Structure & Mounting



Advantages at a glance

롤 저항성	● ● ● ○ ○
이동 소음	● ● ● ○ ○
마찰	● ● ● ● ●
부식 방지	● ● ● ○ ○