

COMРАСТА

1430POI025P60-35x30

EAN 4031582336658



BETTER MOBILITY. BETTER LIFE.

Въртящо колело, Корпус от стоманена ламарина, поцинкована, хромирана, въртяща се планка със сачмен венец, занитена ос на колело, закрепване на планка. Корпус на колелото от полипропилен, плъзгащ лагер



Снимката може да се различава от оригиналния продукт

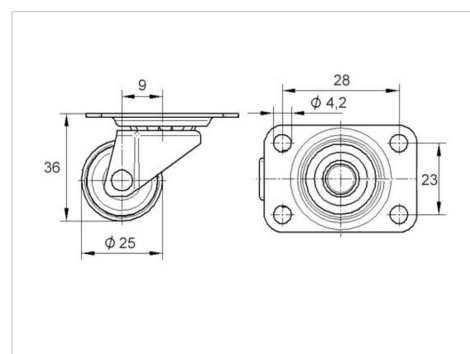
Технически данни

Диаметър на колело	25 мм
Ширина на гумите	12 мм
Ширина на колелото	24 мм
Размер на планката	35 x 30,0 мм
Център на отвора на планката	28 x 23 мм
Отвор на планката	4,2 мм
Купол-Ø	24.5 мм
Издаване напред	9 мм
Интерференция на въртенето	43 мм
Конструктивна височина	36 мм
Температура	- 20 / + 60 °C
Стандарт	EN 12528
Тегло	0.03 кг
Кръгов радиус	21.5 мм
Твърдост на работната повърхнина	Твърдост по Шор D 65
Динамична товароносимост	10 кг
Статична товароносимост	20 кг

Бляскави предимства

Съпротивление при завъртане	● ● ● ○ ○
Шум при движение	● ● ● ○ ○
Износване	● ● ● ● ●
Защита от ръжда	● ● ● ○ ○

Размери



Устройство и монтаж

