

COMPACTA

1430POI025P60-35x30

EAN 4031582336658

Drejelige hjul, Gaffel af stål, zink-kromatiseret, drejekrans med enkel kuglekrans, hjul nittet i gaffel, befæstigelsesplade. Hjulfælg: Polypropylen, glideleje



BETTER MOBILITY. BETTER LIFE.



Illustrationen kan afvige fra originalen

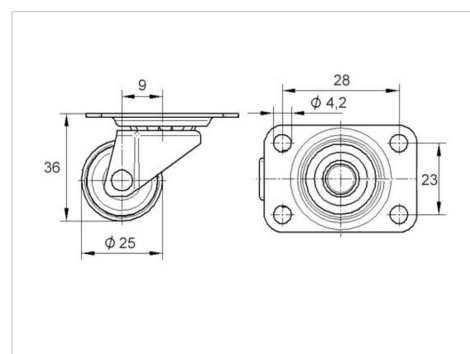
Tekniske data

Hjul-Ø	25 mm
Hjulbredde	12 mm
Hjulbredde	24 mm
Plademål	35 x 30,0 mm
Hulafstand	28 x 23 mm
Pladehul-Ø	4,2 mm
DOM-Ø	24.5 mm
Udladning	9 mm
Udfalddiameter	43 mm
Byggehøjde	36 mm
Temperaturinterval	- 20 / + 60 °C
Standard	EN 12528
Vægt	0.03 kg
Udfalddradius	21.5 mm
Hjulbane hårdhed	Shore D 65
Belastning (dynamisk)	10 kg
Belastning (statisk)	20 kg

Egenskaber/fordele

Rullemodstand	● ● ● ○ ○
Kørselsstøj	● ● ● ○ ○
Slid	● ● ● ● ●
Rustbeskyttelse	● ● ● ○ ○

Dimensioner



Struktur og montering

