

# COMPACTA

## 1430POI025P60-35x30

EAN 4031582336658

Roulette pivotante, Chape en acier zingué, pivot sur simple rangée de billes, Axe de roue boulonné, Fixation à platine. Corps de roue polypropylène, moyeu lisse

**TENTE**

BETTER MOBILITY. BETTER LIFE.



L'image peut différer du produit original

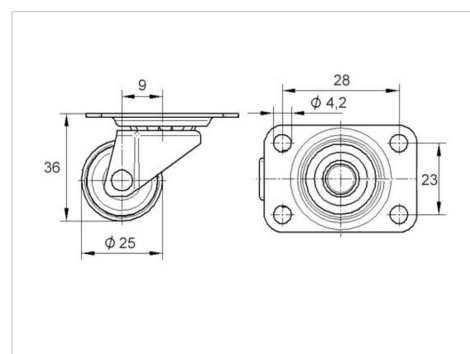
### Données techniques

Diamètre de roue	25 mm
Largeur de roue	12 mm
Largeur de la roulette	24 mm
Dimension de platine	35 x 30,0 mm
Distance entre axe	28 x 23 mm
Diamètre des trous	4,2 mm
Diamètre du dôme	24.5 mm
Déport	9 mm
Diamètre d'encombrement	43 mm
Hauteur	36 mm
Résistance à la température	- 20 / + 60 °C
Norme	EN 12528
Poids	0.03 kg
Rayon d'encombrement	21.5 mm
Dureté du bandage	Shore D 65
Capacité de charge dynamique	10 kg
Capacité de charge statique	20 kg

### Propriétés

Résistance au roulement	● ● ● ○ ○
Bruit du mouvement	● ● ● ○ ○
Usure	● ● ● ● ●
Résistance à l'oxydation	● ● ● ○ ○

### Dimensions



### Construction et montage

