

# COMPACTA

## 1430POI025P60-35x30

EAN 4031582336658

Önbeálló görgő, Préselt acéllemez villaszerkezet, cinkkromátózott, szimpla golyósor a nyakban, szegecselt tengely, talplemezes rögzítés. Polipropilén kerék, siklócsapágy

# TENTE

BETTER MOBILITY. BETTER LIFE.



A kép eltérhet az eredeti terméktől

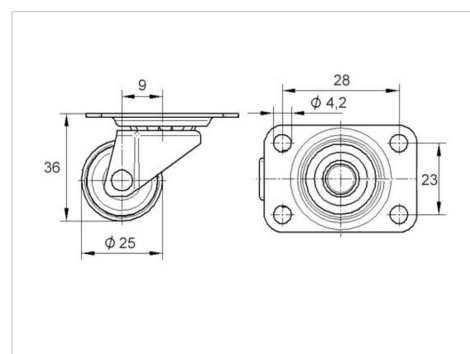
### Műszaki adatok

Kerékátmérő	25 mm
Kerékszélesség	12 mm
Görgő szélessége	24 mm
Talplemez mérete	35 x 30,0 mm
Talplemez furatok távolsága	28 x 23 mm
Furat	4,2 mm
Nyakátmérő	24.5 mm
Utánfutás	9 mm
Körbeforgás	43 mm
Teljes magasság	36 mm
Hőtartomány	- 20 / + 60 °C
Szabvány	EN 12528
Súly	0.03 kg
Fordulókör sugara	21.5 mm
Futófelület keménysége	Shore D 65
Terhelhetőség	10 kg
Statikus teherbírás	20 kg

### Előnyök egy pillantással

Gördülési ellenállás	● ● ● ○ ○
Mozgás közbeni zaj	● ● ● ○ ○
Kopás	● ● ● ● ●
Rozsda elleni védelem	● ● ● ○ ○

### Méretetek



### Szerkezet és Szerelés

