

COMPACTA

1430POI025P60-35x30

EAN 4031582336658

Zestaw obrotowy, Widelec z blachy stalowej, ocynkowany, pasywowany na niebiesko. Jednorzędowe łożysko kulkowe obrotowy. Oś koła nitowana, płytka mocująca. Piasta polipropylenowa, łożysko ślizgowe

TENTE

BETTER MOBILITY. BETTER LIFE.



Zdjęcie może różnić się od oryginalnego produktu.

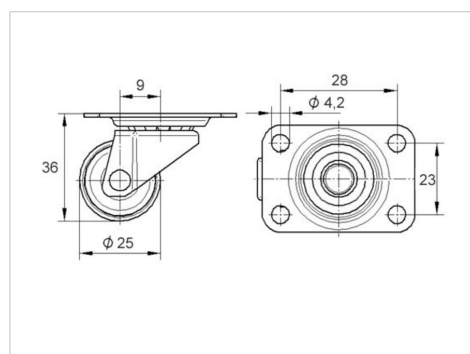
Dane techniczne

Koło-Ø	25 mm
Szerokość koła	12 mm
Szerokość zestawu	24 mm
Wymiary płytki	35 x 30,0 mm
Rozstaw otworów płytki	28 x 23 mm
Otwór płytki	4,2 mm
Średnica główki widelca-Ø	24.5 mm
Wysięg	9 mm
Zasięg działania koła-Ø	43 mm
Wysokość zabudowy	36 mm
Zakres temperatury	- 20 / + 60 °C
Standard	EN 12528
Masa	0.03 kg
Promień działania koła	21.5 mm
Twardość bieżni	Shore D 65
Nośność dynamiczna	10 kg
Nośność statyczna	20 kg

Zalety

Łatwość toczenia	● ● ● ○ ○
Hałas związany z ruchem	● ● ● ○ ○
Ścieranie	● ● ● ● ●
Ochrona przed rdzą	● ● ● ○ ○

Wymiary



Mocowanie

