

# COMPACTA

## 1430POI025P60-35x30

EAN 4031582336658

Roată pivotantă, furcă din tablă din oțel, ambutisată, zinc-cromatizată, rulment pe un rând în cap, ax nituit, sistem de prindere tip placă. Roată din polipropilenă, rulment plan (bucșă antifricțiune)

# TENTE

BETTER MOBILITY. BETTER LIFE.



Picture may differ from original product

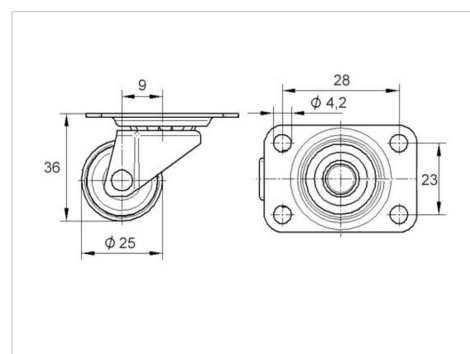
### Date Tehnice

Diametrul roții	25 mm
Lățimea roții	12 mm
Lățimea roții	24 mm
Mărimea plăcii	35 x 30,0 mm
Găuri de prindere	28 x 23 mm
Gaură	4,2 mm
Diametru guler	24.5 mm
Deviație de la ax	9 mm
Diametrul de pivotare	43 mm
Înălțime totală	36 mm
Temperatura	- 20 / + 60 °C
Standard	EN 12528
Greutate	0.03 kg
Raza de pivotare	21.5 mm
Rigiditatea suprafeței de rulare	Shore D 65
Sarcină dinamică	10 kg
Sarcină statică	20 kg

### Advantages at a glance

Rezistență la rulare	● ● ● ○ ○
Zgomot de mișcare	● ● ● ○ ○
Uzare	● ● ● ● ●
Protecție împotriva ruginii	● ● ● ○ ○

### Dimensions



### Structure & Mounting

