

COMPACTA

1430POI025P60-35x30

EAN 4031582336658

Obrtni točkić, Kuciste od presovanog celika , pocinkovano, jedan venac kuglica u glavcini , osovina pertlovana, Priključak ploca.. Telo tocka od polipropilena, obican lezaj

TENTE

BETTER MOBILITY. BETTER LIFE.



Picture may differ from original product

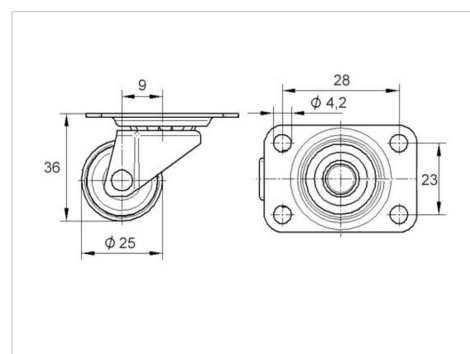
Tehnicki podaci

Precnik tocka.	25 mm
Sirina gazista.	12 mm
Sirina tocka	24 mm
Dimenzije ploce.	35 x 30,0 mm
Raspored rupa na ploci.	28 x 23 mm
Rupa na ploci.	4,2 mm
Kupola -Ø	24.5 mm
Dislokacija	9 mm
Otpor okretanju.	43 mm
Sveukupna visina.	36 mm
Temperatura	- 20 / + 60 °C
Standard	EN 12528
Tezina	0.03 kg
Radius okretanja	21.5 mm
Tvrdoca omotaca	Shore D 65
Dinamicka nosivost.	10 kg
Staticka nosivost.	20 kg

Advantages at a glance

Otpor okretanju	● ● ● ○ ○
Buka pri okretanju	● ● ● ○ ○
trenje , habanje	● ● ● ● ●
zastita od korozije	● ● ● ○ ○

Dimensions



Structure & Mounting

