

COMPACTA

1430POI032P60-38X32

EAN 4031582336665

Lenkrolle, Gehäuse aus Stahlblech, glanzverzinkt, blaupassiviert, Schwenklager mit einfachem Kugelkranz, Radachse vernietet, Plattenbefestigung. Radkörper aus Polypropylen, Gleitlager



BETTER MOBILITY. BETTER LIFE.

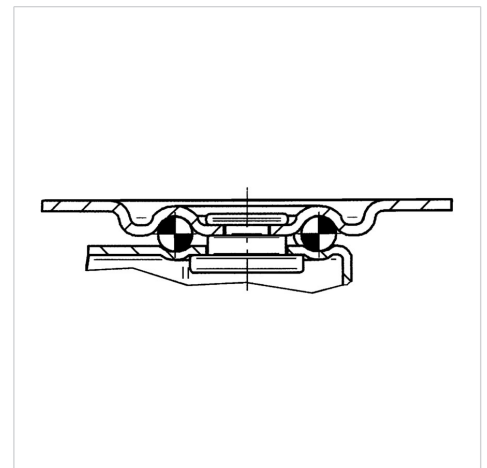


Abbildung kann vom Original abweichen

Technische Daten

Rad-Ø	32 mm
Radbreite	14 mm
Rollenbreite	26 mm
Plattenabmessung	38 x 32 mm
Plattenlochabstand	30 x 24 mm
Plattenloch	4,2 mm
Dom-Ø	26,5 mm
Ausladung	11 mm
Störkreis-Ø	54 mm
Bauhöhe	42,5 mm
Temperaturbereich	- 20 / + 60 °C
Norm	EN 12530
Eigengewicht	0,046 kg
Störkreisradius	27 mm
Härte der Lauffläche	Shore D 65
Tragfähigkeit	20 kg
Tragfähigkeit (statisch)	40 kg

Aufbau & Befestigung



Vorteile im Überblick

Laufverhalten	● ● ● ○ ○
Fahrgeräusch	● ● ● ○ ○
Verschleißbeständigkeit	● ● ● ● ●
Korrosionsbeständigkeit	● ● ● ○ ○