

COMPACTA

1430POI032P60-38X32

EAN 4031582336665

Drejelige hjul, Gaffel af stål, zink-kromatiseret, drejekrans med enkel kuglekrans, hjul nittet i gaffel, befæstigelsesplade. Hjulfælg: Polypropylen, glideleje



BETTER MOBILITY. BETTER LIFE.

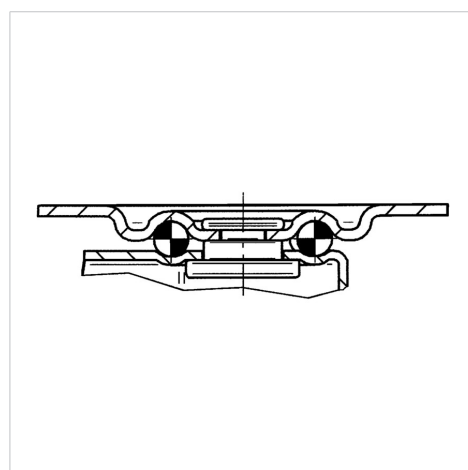


Illustrationen kan afvige fra originalen

Tekniske data

Hjul-Ø	32 mm
Hjulbredde	14 mm
Hjulbredde	26 mm
Plademål	38 x 32 mm
Hulafstand	30 x 24 mm
Pladehul-Ø	4,2 mm
DOM-Ø	26.5 mm
Udladning	11 mm
Udfalddiameter	54 mm
Byggehøjde	42.5 mm
Temperaturinterval	- 20 / + 60 °C
Standard	EN 12530
Vægt	0.046 kg
Udfalddradius	27 mm
Hjulbane hårdhed	Shore D 65
Belastning (dynamisk)	20 kg
Belastning (statisk)	40 kg

Struktur og montering



Egenskaber/fordele

Rullemodstand	● ● ● ○ ○
Kørselsstøj	● ● ● ○ ○
Slid	● ● ● ● ●
Rustbeskyttelse	● ● ● ○ ○