

# COMPACTA

## 1430POI032P60-38X32

EAN 4031582336665

Önbeálló görgő, Préselt acéllemez villaszerkezet, cinkkromátózott, szimpla golyósor a nyakban, szegecselt tengely, talplemezes rögzítés. Polipropilén kerék, siklócsapágy

# TENTE

BETTER MOBILITY. BETTER LIFE.

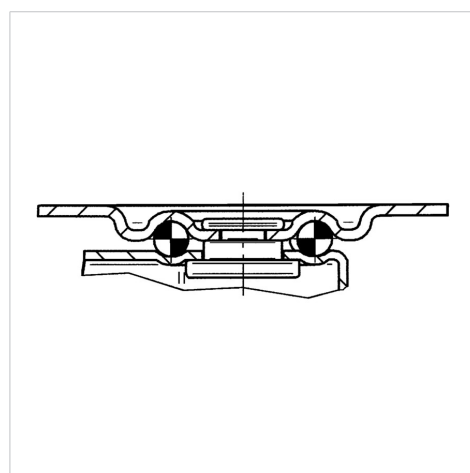


A kép eltérhet az eredeti terméktől

### Műszaki adatok

Kerékátmérő	32 mm
Kerékszélesség	14 mm
Görgő szélessége	26 mm
Talplemez mérete	38 x 32 mm
Talplemez furatok távolsága	30 x 24 mm
Furat	4,2 mm
Nyakátmérő	26.5 mm
Utánfutás	11 mm
Körbeforgás	54 mm
Teljes magasság	42.5 mm
Hőtartomány	- 20 / + 60 °C
Szabvány	EN 12530
Súly	0.046 kg
Fordulókör sugara	27 mm
Futófelület keménysége	Shore D 65
Terhelhetőség	20 kg
Statikus teherbírás	40 kg

### Szerkezet és Szerelés



### Előnyök egy pillantással

Gördülési ellenállás	● ● ● ○ ○
Mozgás közbeni zaj	● ● ● ○ ○
Kopás	● ● ● ● ●
Rozsda elleni védelem	● ● ● ○ ○