

COMPACTA

1430POI032P60-38X32

EAN 4031582336665

旋回キャスター，ハウジング：プレススチール
 旋回部：単一ボールレース、リベット留め車軸，プレートによる
 取付け。ホイールセンター：ポリプロピレン
 プレーンベアリング

TENTE

BETTER MOBILITY. BETTER LIFE.

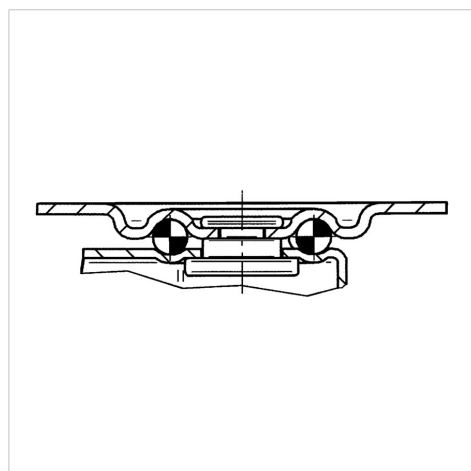


Picture may differ from original product

技術データ

ホイール径	32 mm
ホイール幅	14 mm
キャスターの幅	26 mm
プレートサイズ	38 x 32 mm
プレート穴位置	30 x 24 mm
プレート穴径	4,2 mm
取付台座直径	26.5 mm
オフセット	11 mm
旋回径	54 mm
取付高	42.5 mm
耐熱温度	- 20 / + 60 摂氏
規格	EN 12530
重さ	0.046 kg
旋回半径	27 mm
タイヤの硬さ	shore D 65
耐荷重	20 kg
静荷重	40 kg

Structure & Mounting



Advantages at a glance

回転抵抗	● ● ● ○ ○
動作ノイズ	● ● ● ○ ○
摩擦	● ● ● ● ●
さび止め	● ● ● ○ ○