

COMPACTA

1430POI032P60-38X32

EAN 4031582336665

Roda giratória, Suporte de aço prensado, zincado, cromado a azul, rolamento de uma fila de esferas, eixo rebitado, Suporte de fixação. Núcleo da roda de polipropileno, rolamento liso

TENTE

BETTER MOBILITY. BETTER LIFE.

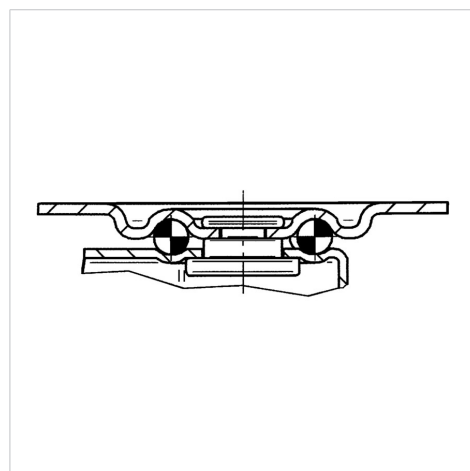


Picture may differ from original product

Dados técnicos

Diâmetro da roda	32 mm
Largura da roda	14 mm
Largura da roda	26 mm
Medida da placa de fixação	38 x 32 mm
Distância de furação	30 x 24 mm
Diâmetro de furação	4,2 mm
Diâmetro de dome	26.5 mm
Desvio em relação ao eixo	11 mm
Diâmetro raio giratório	54 mm
Altura total	42.5 mm
Temperatura	- 20 / + 60 °C
Norma	EN 12530
Peso da roda	0.046 kg
Raio giratório	27 mm
Dureza da superfície de rodagem	Shore D 65
Capacidade de carga	20 kg
Cap. de carga estática	40 kg

Structure & Mounting



Advantages at a glance

Resistência de rolamento	● ● ● ○ ○
Ruído de movimento	● ● ● ○ ○
Desgaste	● ● ● ● ●
Protecção contra oxidação	● ● ● ○ ○