

COMРАСТА

1430POI032P60-38X32

EAN 4031582336665



BETTER MOBILITY. BETTER LIFE.

Поворотный ролик, кронштейн изготовлен из прессованной стали, блестящее оцинкованное пассивированное голубым покрытие, поворотная головка на однорядном подшипнике, ось приклепана, крепежная панель. Центр колеса из Полипропилена, подшипник скольжения

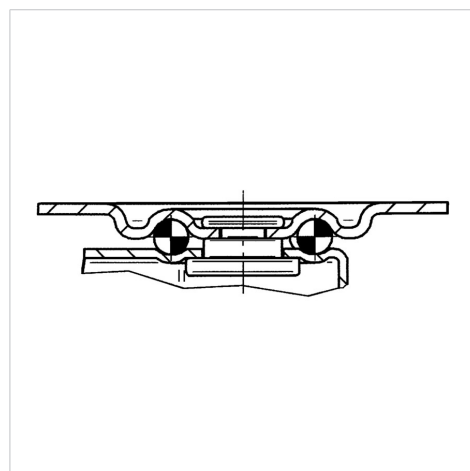


Picture may differ from original product

Технические характеристики

Диаметр колеса	32 мм
Ширина колеса	14 мм
Ширина ролика	26 мм
Размер панели	38 x 32 мм
Отверстия панели	30 x 24 мм
Отверстие панели	4,2 мм
Диаметр шейки - Ø	26.5 мм
Смещение	11 мм
Область поворота - Ø	54 мм
Общая высота	42.5 мм
Температура	- 20 / + 60 °C
Стандарт	EN 12530
Вес	0.046 кг
Радиус поворота	27 мм
Твердость протектора	твёрдость по Шору D 65
Допустимая динамическая нагрузка	20 кг
Допустимая статическая нагрузка	40 кг

Structure & Mounting



Advantages at a glance

Качество качения	● ● ● ○ ○
Шум движения	● ● ● ○ ○
Трение	● ● ● ● ●
Коррозионная стойкость	● ● ● ○ ○