

COMPACTA

1430POI032P60-38X32

EAN 4031582336665

Obrtni točkić, Kuciste od presovanog celika , pocinkovano, jedan venac kuglica u glavcini , osovina pertlovana, Priključak ploca.. Telo tocka od polipropilena, obican lezaj

TENTE

BETTER MOBILITY. BETTER LIFE.

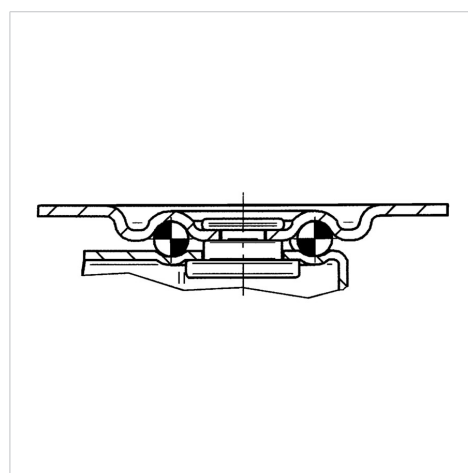


Picture may differ from original product

Tehnicki podaci

Precnik tocka.	32 mm
Sirina gazista.	14 mm
Sirina tocka	26 mm
Dimenzije ploce.	38 x 32 mm
Raspored rupa na ploci.	30 x 24 mm
Rupa na ploci.	4,2 mm
Kupola -Ø	26.5 mm
Dislokacija	11 mm
Otpor okretanju.	54 mm
Sveukupna visina.	42.5 mm
Temperatura	- 20 / + 60 °C
Standard	EN 12530
Tezina	0.046 kg
Radijus okretanja	27 mm
Tvrdoca omotaca	Shore D 65
Dinamicka nosivost.	20 kg
Staticka nosivost.	40 kg

Structure & Mounting



Advantages at a glance

Otpor okretanju	● ● ● ○ ○
Buka pri okretanju	● ● ● ○ ○
trenje , habanje	● ● ● ● ●
zastita od korozije	● ● ● ○ ○