

# COMPACTA

## 1430POI038P60-46x38

EAN 4031582336672

旋转脚轮, 压制钢制轮架, 电镀镀铬, 单滚珠轴承座圈旋转头, 铆接固定轮轴, 托板安装装置. 聚丙烯制轮心, 滑动轴承

# TENTE

BETTER MOBILITY. BETTER LIFE.

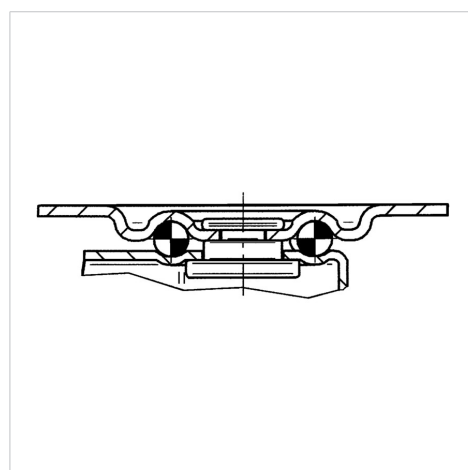


Picture may differ from original product

### 技术数据

轮子直径	38 毫米
车轮宽度	16 毫米
脚轮宽度	32 毫米
托板尺寸	46 x 38 毫米
托板孔中心	36 x 28 毫米
托板孔	5,3 毫米
安装孔-直径	32 毫米
偏移量	13 毫米
旋转阻止	64 毫米
总高度	50.5 毫米
温度	- 20 / + 60 摄氏度
标准	EN 12528
重量	0.071 公斤
旋转半径	32 毫米
轮面硬度	支杆 D 65
动(力)载重量	25 公斤
静载重量	50 公斤

### Structure & Mounting



### Advantages at a glance

滚动阻力	● ● ● ○ ○
运动噪音	● ● ● ○ ○
磨损	● ● ● ● ●
防锈	● ● ● ○ ○