

# COMPACTA

1430POI038P60-46x38

EAN 4031582336672

Drejelige hjul, Gaffel af stål, zink-kromatiseret, drejekrans med enkel kuglekrans, hjul nittet i gaffel, befæstigelsesplade. Hjulfælg: Polypropylen, glideleje



BETTER MOBILITY. BETTER LIFE.

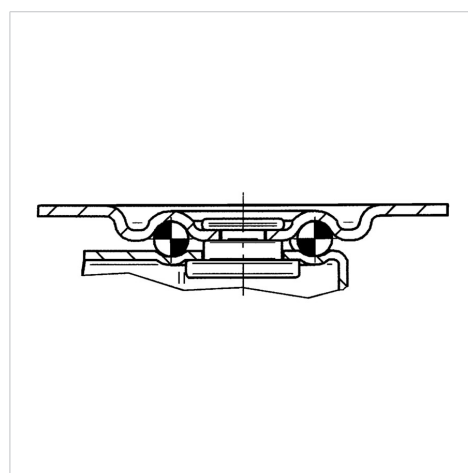


Illustrationen kan afvige fra originalen

## Tekniske data

Hjul-Ø	38 mm
Hjulbredde	16 mm
Hjulbredde	32 mm
Plademål	46 x 38 mm
Hulafstand	36 x 28 mm
Pladehul-Ø	5,3 mm
DOM-Ø	32 mm
Udladning	13 mm
Udfalddiameter	64 mm
Byggehøjde	50.5 mm
Temperaturinterval	- 20 / + 60 °C
Standard	EN 12528
Vægt	0.071 kg
Udfalddradius	32 mm
Hjulbane hårdhed	Shore D 65
Belastning (dynamisk)	25 kg
Belastning (statisk)	50 kg

## Struktur og montering



## Egenskaber/fordele

Rullemodstand	● ● ● ○ ○
Kørselsstøj	● ● ● ○ ○
Slid	● ● ● ● ●
Rustbeskyttelse	● ● ● ○ ○