

COMPACTA

1430POI038P60-46x38

EAN 4031582336672

Roulette pivotante, Chape en acier zingué, pivot sur simple rangée de billes, Axe de roue boulonné, Fixation à platine. Corps de roue polypropylène, moyeu lisse



BETTER MOBILITY. BETTER LIFE.

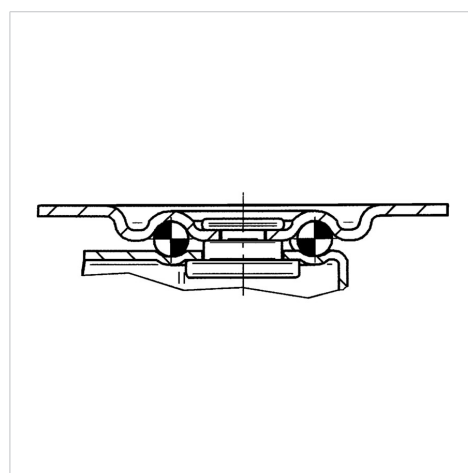


L'image peut différer du produit original

Données techniques

Diamètre de roue	38 mm
Largeur de roue	16 mm
Largeur de la roulette	32 mm
Dimension de platine	46 x 38 mm
Distance entre axe	36 x 28 mm
Diamètre des trous	5,3 mm
Diamètre du dôme	32 mm
Déport	13 mm
Diamètre d'encombrement	64 mm
Hauteur	50.5 mm
Résistance à la température	- 20 / + 60 °C
Norme	EN 12528
Poids	0.071 kg
Rayon d'encombrement	32 mm
Dureté du bandage	Shore D 65
Capacité de charge dynamique	25 kg
Capacité de charge statique	50 kg

Construction et montage



Propriétés

Résistance au roulement	● ● ● ○ ○
Bruit du mouvement	● ● ● ○ ○
Usure	● ● ● ● ●
Résistance à l'oxydation	● ● ● ○ ○