

COMPACTA

1430POI038P60-46x38

EAN 4031582336672

Önbeálló görgő, Préselt acéllemez villaszerkezet, cinkkromátozott, szimpla golyósor a nyakban, szegecselt tengely, talplemezes rögzítés. Polipropilén kerék, siklócsapágy

TENTE

BETTER MOBILITY. BETTER LIFE.

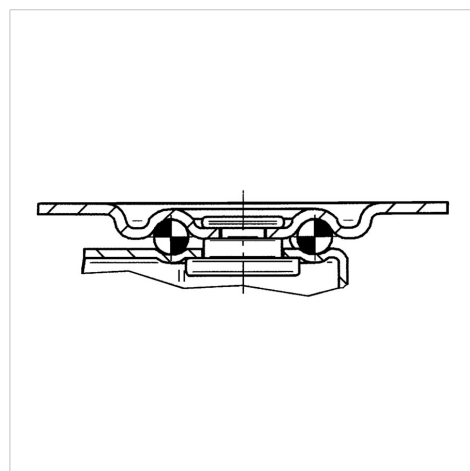


A kép eltérhet az eredeti terméktől

Műszaki adatok

Kerékátmérő	38 mm
Kerékszélesség	16 mm
Görgő szélessége	32 mm
Talplemez mérete	46 x 38 mm
Talplemez furatok távolsága	36 x 28 mm
Furat	5,3 mm
Nyakátmérő	32 mm
Utánfutás	13 mm
Körbeforgás	64 mm
Teljes magasság	50.5 mm
Hőtartomány	- 20 / + 60 °C
Szabvány	EN 12528
Súly	0.071 kg
Fordulókör sugara	32 mm
Futófelület keménysége	Shore D 65
Terhelhetőség	25 kg
Statikus teherbírás	50 kg

Szerkezet és Szerelés



Előnyök egy pillantással

Gördülési ellenállás	● ● ● ○ ○
Mozgás közbeni zaj	● ● ● ○ ○
Kopás	● ● ● ● ●
Rozsda elleni védelem	● ● ● ○ ○