

COMPACTA

1430P0I038P60-46x38

EAN 4031582336672

旋回キャスター，ハウジング：プレススチール
 旋回部：単一ボールレース、リベット留め車軸，プレートによる
 取付け．ホイールセンター：ポリプロピレン
 プレーンベアリング

TENTE

BETTER MOBILITY. BETTER LIFE.

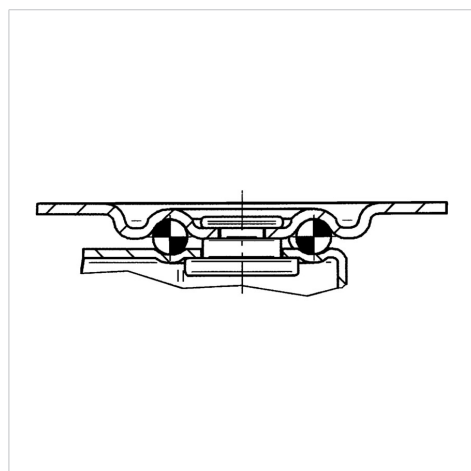


Picture may differ from original product

技術データ

ホイール径	38 mm
ホイール幅	16 mm
キャスターの幅	32 mm
プレートサイズ	46 x 38 mm
プレート穴位置	36 x 28 mm
プレート穴径	5,3 mm
取付台座直径	32 mm
オフセット	13 mm
旋回径	64 mm
取付高	50.5 mm
耐熱温度	- 20 / + 60 摂氏
規格	EN 12528
重さ	0.071 kg
旋回半径	32 mm
タイヤの硬さ	shore D 65
耐荷重	25 kg
静荷重	50 kg

Structure & Mounting



Advantages at a glance

回転抵抗	● ● ● ○ ○
動作ノイズ	● ● ● ○ ○
摩擦	● ● ● ● ●
さび止め	● ● ● ○ ○