

# COMPACTA

## 1430POI038P60-46x38

EAN 4031582336672

Roată pivotantă, furcă din tablă din oțel, ambutisată, zinc-cromatizată, rulment pe un rând în cap, ax nituit, sistem de prindere tip placă. Roată din polipropilenă, rulment plan (bucșă antifricțiune)

# TENTE

BETTER MOBILITY. BETTER LIFE.

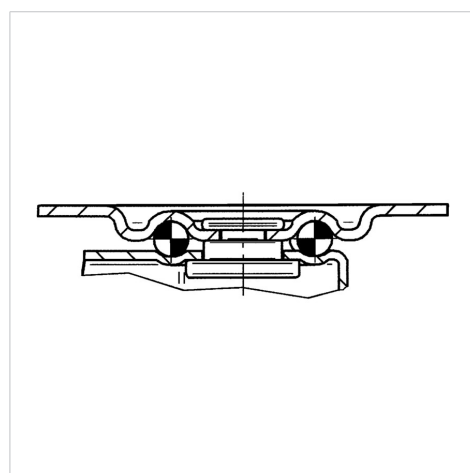


Picture may differ from original product

### Date Tehnice

Diametrul roții	38 mm
Lățimea roții	16 mm
Lățimea roții	32 mm
Mărimea plăcii	46 x 38 mm
Găuri de prindere	36 x 28 mm
Gaură	5,3 mm
Diametru guler	32 mm
Deviație de la ax	13 mm
Diametrul de pivotare	64 mm
Înălțime totală	50.5 mm
Temperatura	- 20 / + 60 °C
Standard	EN 12528
Greutate	0.071 kg
Raza de pivotare	32 mm
Rigiditatea suprafeței de rulare	Shore D 65
Sarcină dinamică	25 kg
Sarcină statică	50 kg

### Structure & Mounting



### Advantages at a glance

Rezistență la rulare	● ● ● ○ ○
Zgomot de mișcare	● ● ● ○ ○
Uzare	● ● ● ● ●
Protecție împotriva ruginii	● ● ● ○ ○