

COMРАСТА

1430POI050P60-59X47

EAN 4031582336689



BETTER MOBILITY. BETTER LIFE.

Въртящо колело, Корпус от стоманена ламарина, поцинкована, хромирана, въртяща се планка със сачмен венец, занитена ос на колело, закрепване на планка. Корпус на колелото от полипропилен, плъзгащ лагер

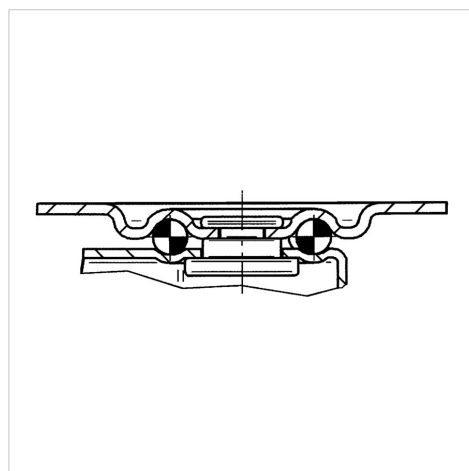


Снимката може да се различава от оригиналния продукт

Технически данни

Диаметър на колело	50 мм
Ширина на гумите	21 мм
Ширина на колелото	43 мм
Размер на планката	59 x 47 мм
Център на отвора на планката	46 x 35 мм
Отвор на планката	6,7 мм
Купол-Ø	43 мм
Издаване напред	16 мм
Интерференция на въртенето	82 мм
Конструктивна височина	66 мм
Температура	- 20 / + 60 °C
Стандарт	EN 12528
Тегло	0.143 кг
Кръгов радиус	41 мм
Твърдост на работната повърхнина	Твърдост по Шор D 65
Динамична товароносимост	40 кг
Статична товароносимост	80 кг

Устройство и монтаж



Бляскави предимства

Съпротивление при завъртане	● ● ● ○ ○
Шум при движение	● ● ● ○ ○
Износване	● ● ● ● ●
Защита от ръжда	● ● ● ○ ○