

COMPACTA

1430POI050P60-59X47

EAN 4031582336689

旋转脚轮, 压制钢制轮架, 电镀镀铬, 单滚珠轴承座圈旋转头, 铆接固定轮轴, 托板安装装置. 聚丙烯制轮心, 滑动轴承

TENTE

BETTER MOBILITY. BETTER LIFE.

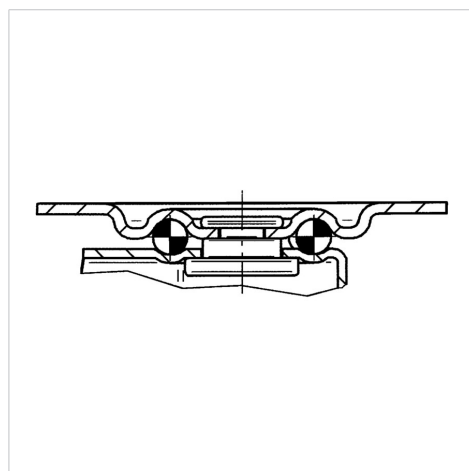


Picture may differ from original product

技术数据

轮子直径	50 毫米
车轮宽度	21 毫米
脚轮宽度	43 毫米
托板尺寸	59 x 47 毫米
托板孔中心	46 x 35 毫米
托板孔	6,7 毫米
安装孔-直径	43 毫米
偏移量	16 毫米
旋转阻止	82 毫米
总高度	66 毫米
温度	- 20 / + 60 摄氏度
标准	EN 12528
重量	0.143 公斤
旋转半径	41 毫米
轮面硬度	支杆 D 65
动(力)载重量	40 公斤
静载重量	80 公斤

Structure & Mounting



Advantages at a glance

滚动阻力	● ● ● ○ ○
运动噪音	● ● ● ○ ○
磨损	● ● ● ● ●
防锈	● ● ● ○ ○