

# COMPACTA

1430POI050P60-59X47

EAN 4031582336689

Lenkrolle, Gehäuse aus Stahlblech, glanzverzinkt, blaupassiviert, Schwenklager mit einfachem Kugelkranz, Radachse vernietet, Plattenbefestigung. Radkörper aus Polypropylen, Gleitlager



BETTER MOBILITY. BETTER LIFE.

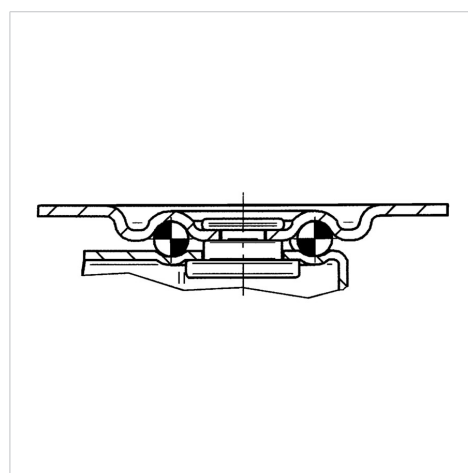


Abbildung kann vom Original abweichen

## Technische Daten

Rad-Ø	50 mm
Radbreite	21 mm
Rollenbreite	43 mm
Plattenabmessung	59 x 47 mm
Plattenlochabstand	46 x 35 mm
Plattenloch	6,7 mm
Dom-Ø	43 mm
Ausladung	16 mm
Störkreis-Ø	82 mm
Bauhöhe	66 mm
Temperaturbereich	- 20 / + 60 °C
Norm	EN 12528
Eigengewicht	0.143 kg
Störkreisradius	41 mm
Härte der Lauffläche	Shore D 65
Tragfähigkeit	40 kg
Tragfähigkeit (statisch)	80 kg

## Aufbau & Befestigung



## Vorteile im Überblick

Laufverhalten	● ● ● ○ ○
Fahrgeräusch	● ● ● ○ ○
Verschleißbeständigkeit	● ● ● ● ●
Korrosionsbeständigkeit	● ● ● ○ ○