

COMPACTA

1430POI050P60-59X47

EAN 4031582336689

Drejelige hjul, Gaffel af stål, zink-kromatiseret, drejekrans med enkel kuglekrans, hjul nittet i gaffel, befæstigelsesplade. Hjulfælg: Polypropylen, glideleje



BETTER MOBILITY. BETTER LIFE.

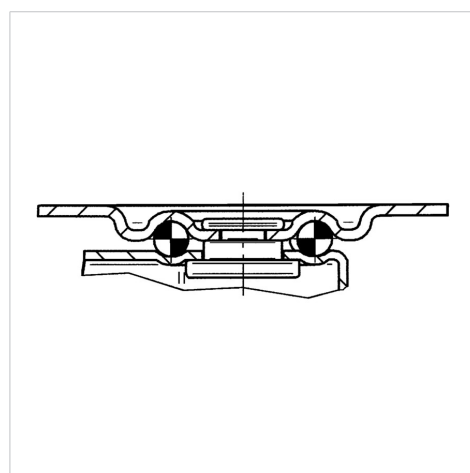


Illustrationen kan afvige fra originalen

Tekniske data

Hjul-Ø	50 mm
Hjulbredde	21 mm
Hjulbredde	43 mm
Plademål	59 x 47 mm
Hulafstand	46 x 35 mm
Pladehul-Ø	6,7 mm
DOM-Ø	43 mm
Udladning	16 mm
Udfalddiameter	82 mm
Byggehøjde	66 mm
Temperaturinterval	- 20 / + 60 °C
Standard	EN 12528
Vægt	0.143 kg
Udfalddradius	41 mm
Hjulbane hårdhed	Shore D 65
Belastning (dynamisk)	40 kg
Belastning (statisk)	80 kg

Struktur og montering



Egenskaber/fordele

Rullemodstand	● ● ● ○ ○
Kørselsstøj	● ● ● ○ ○
Slid	● ● ● ● ●
Rustbeskyttelse	● ● ● ○ ○