

# COMPACTA

**1430POI050P60-59X47**

EAN 4031582336689

Rueda giratoria, Soporte de chapa de acero zincado cromado, rodamiento giratorio de una hilera de bolas, eje remachado, pletina de fijación.  
Núcleo de rueda de polipropileno, buje liso

**TENTE**

BETTER MOBILITY. BETTER LIFE.

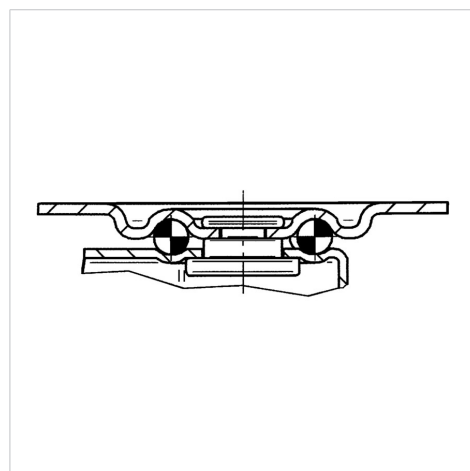


La foto puede diferir del producto original

## Datos técnicos

Diámetro de la rueda	50 mm
Ancho de la rueda	21 mm
Ancho de rueda	43 mm
Medida de pletina	59 x 47 mm
Distancia de agujeros	46 x 35 mm
Diámetro de agujero	6,7 mm
Diámetro de dome	43 mm
Desplazamiento	16 mm
Interferencia de giro	82 mm
Altura total	66 mm
Temperatura	- 20 / + 60 °C
Norma	EN 12528
Peso de la rueda	0.143 kg
Radio giratorio	41 mm
Dureza del bandaje	Shore D 65
Capacidad de carga	40 kg
Capacidad de carga estática	80 kg

## Estructura y montaje



## Ventajas en un vistazo

Resistencia a la rodadura	● ● ● ○ ○
Ruido de movimiento	● ● ● ○ ○
Desgaste	● ● ● ● ●
Protección contra el óxido	● ● ● ○ ○