

COMPACTA

1430POI050P60-59X47

EAN 4031582336689

Roulette pivotante, Chape en acier zingué, pivot sur simple rangée de billes, Axe de roue boulonné, Fixation à platine. Corps de roue polypropylène, moyeu lisse



BETTER MOBILITY. BETTER LIFE.

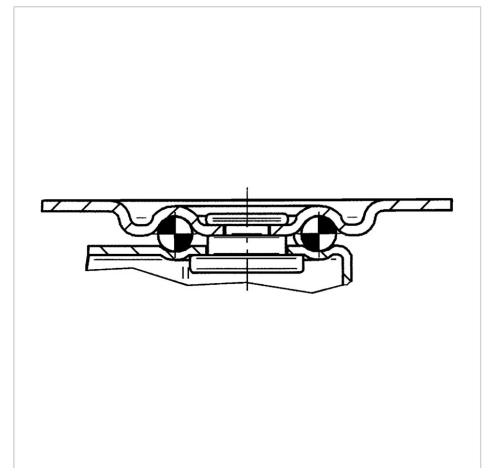


L'image peut différer du produit original

Données techniques

Diamètre de roue	50 mm
Largeur de roue	21 mm
Largeur de la roulette	43 mm
Dimension de platine	59 x 47 mm
Distance entre axe	46 x 35 mm
Diamètre des trous	6,7 mm
Diamètre du dôme	43 mm
Déport	16 mm
Diamètre d'encombrement	82 mm
Hauteur	66 mm
Résistance à la température	- 20 / + 60 °C
Norme	EN 12528
Poids	0.143 kg
Rayon d'encombrement	41 mm
Dureté du bandage	Shore D 65
Capacité de charge dynamique	40 kg
Capacité de charge statique	80 kg

Construction et montage



Propriétés

Résistance au roulement	● ● ● ○ ○
Bruit du mouvement	● ● ● ○ ○
Usure	● ● ● ● ●
Résistance à l'oxydation	● ● ● ○ ○