

COMPACTA

1430POI050P60-59X47

EAN 4031582336689

Önbeálló görgő, Préselt acéllemez villaszerkezet, cinkkromátózott, szimpla golyósor a nyakban, szegecselt tengely, talplemezes rögzítés. Polipropilén kerék, siklócsapágy

TENTE

BETTER MOBILITY. BETTER LIFE.

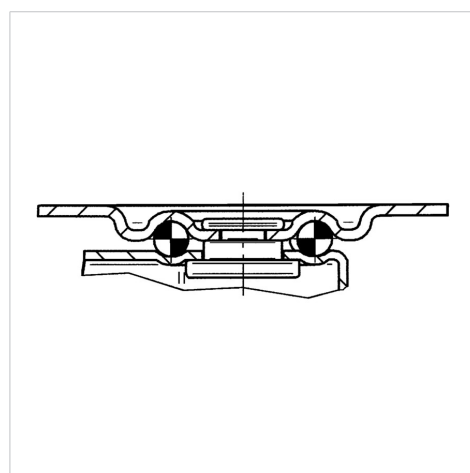


A kép eltérhet az eredeti terméktől

Műszaki adatok

Kerékátmérő	50 mm
Kerékszélesség	21 mm
Görgő szélessége	43 mm
Talplemez mérete	59 x 47 mm
Talplemez furatok távolsága	46 x 35 mm
Furat	6,7 mm
Nyakátmérő	43 mm
Utánfutás	16 mm
Körbeforgás	82 mm
Teljes magasság	66 mm
Hőtartomány	- 20 / + 60 °C
Szabvány	EN 12528
Súly	0.143 kg
Fordulókör sugara	41 mm
Futófelület keménysége	Shore D 65
Terhelhetőség	40 kg
Statikus teherbírás	80 kg

Szerkezet és Szerelés



Előnyök egy pillantással

Gördülési ellenállás	● ● ● ○ ○
Mozgás közbeni zaj	● ● ● ○ ○
Kopás	● ● ● ● ●
Rozsda elleni védelem	● ● ● ○ ○