

COMPACTA

1430POI050P60-59X47

EAN 4031582336689

旋回キャスター，ハウジング：プレススチール
 旋回部：単一ボールレース、リベット留め車軸，プレートによる
 取付け． ホイールセンター：ポリプロピレン
 プレーンベアリング

TENTE

BETTER MOBILITY. BETTER LIFE.

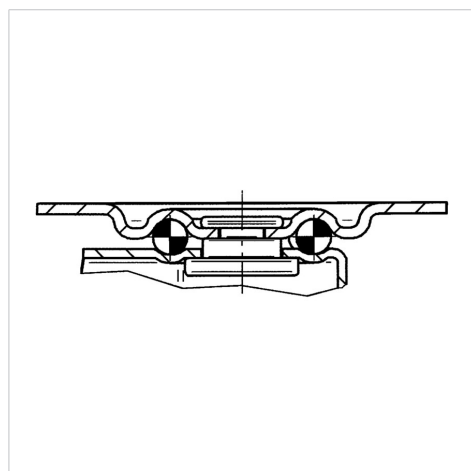


Picture may differ from original product

技術データ

ホイール径	50 mm
ホイール幅	21 mm
キャスターの幅	43 mm
プレートサイズ	59 x 47 mm
プレート穴位置	46 x 35 mm
プレート穴径	6,7 mm
取付台座直径	43 mm
オフセット	16 mm
旋回径	82 mm
取付高	66 mm
耐熱温度	- 20 / + 60 摂氏
規格	EN 12528
重さ	0.143 kg
旋回半径	41 mm
タイヤの硬さ	shore D 65
耐荷重	40 kg
静荷重	80 kg

Structure & Mounting



Advantages at a glance

回転抵抗	● ● ● ○ ○
動作ノイズ	● ● ● ○ ○
摩擦	● ● ● ● ●
さび止め	● ● ● ○ ○