

# COMPACTA

1430POI050P60-59X47

EAN 4031582336689



BETTER MOBILITY. BETTER LIFE.

회전 캐스터, 프레스 강으로 만든 하우징, 아연 크롬 도금, 단일 볼 레이스 스위블 헤드, 리벳 고정 축, 플레이트. 폴리프로필렌으로 만든 휠 중심, 평면 베어링

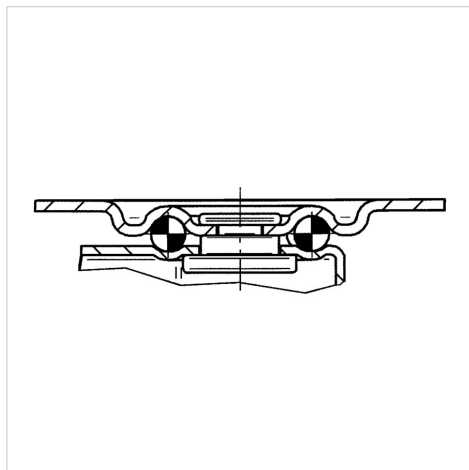


Picture may differ from original product

## 기술 데이터

휠 직경	50 mm
휠 폭	21 mm
캐스터 너비	43 mm
플레이트 크기	59 x 47 mm
플레이트 홀 센터	46 x 35 mm
플레이트 홀	6,7 mm
몸-Ø	43 mm
오프셋	16 mm
회전간섭	82 mm
총 높이	66 mm
온도	- 20 / + 60 °C
표준	EN 12528
무게	0.143 kg
회전 반경	41 mm
트레드 경도	Shore D 65
동하중	40 kg
정지하중	80 kg

## Structure & Mounting



## Advantages at a glance

롤 저항성	● ● ● ○ ○
이동 소음	● ● ● ○ ○
마찰	● ● ● ● ●
부식 방지	● ● ● ○ ○