

# COMPACTA

## 1430POI050P60-59X47

EAN 4031582336689

Roată pivotantă, furcă din tablă din oțel, ambutisată, zinc-cromatizată, rulment pe un rând în cap, ax nituit, sistem de prindere tip placă. Roată din polipropilenă, rulment plan (bucșă antifricțiune)

# TENTE

BETTER MOBILITY. BETTER LIFE.

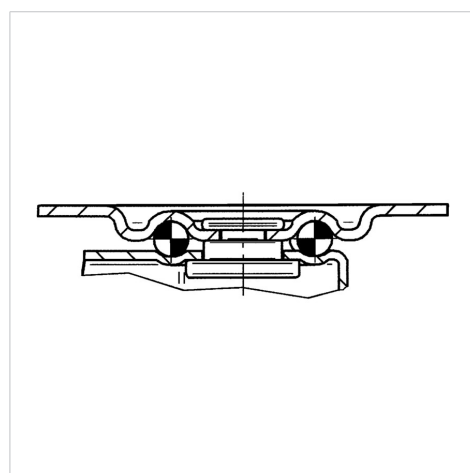


Picture may differ from original product

### Date Tehnice

|                                  |                |
|----------------------------------|----------------|
| Diametrul roții                  | 50 mm          |
| Lățimea roții                    | 21 mm          |
| Lățimea roții                    | 43 mm          |
| Mărimea plăcii                   | 59 x 47 mm     |
| Găuri de prindere                | 46 x 35 mm     |
| Gaură                            | 6,7 mm         |
| Diametru guler                   | 43 mm          |
| Deviație de la ax                | 16 mm          |
| Diametrul de pivotare            | 82 mm          |
| Înălțime totală                  | 66 mm          |
| Temperatura                      | - 20 / + 60 °C |
| Standard                         | EN 12528       |
| Greutate                         | 0.143 kg       |
| Raza de pivotare                 | 41 mm          |
| Rigiditatea suprafeței de rulare | Shore D 65     |
| Sarcină dinamică                 | 40 kg          |
| Sarcină statică                  | 80 kg          |

### Structure & Mounting



### Advantages at a glance

|                             |           |
|-----------------------------|-----------|
| Rezistență la rulare        | ● ● ● ○ ○ |
| Zgomot de mișcare           | ● ● ● ○ ○ |
| Uzare                       | ● ● ● ● ● |
| Protecție împotriva ruginii | ● ● ● ○ ○ |