

COMPACTA

1430PVH050P60-67x48

EAN 3700001796731

Lenkrolle, Gehäuse aus Stahlblech, glanzverzinkt, blaupassiviert, Schwenklager mit einfachem Kugelkranz, Radachse vernietet, Plattenbefestigung. Radkörper aus Polypropylen, Lauffläche aus schwarzem Vollgummi, Gleitlager, Fadenschutz



BETTER MOBILITY. BETTER LIFE.

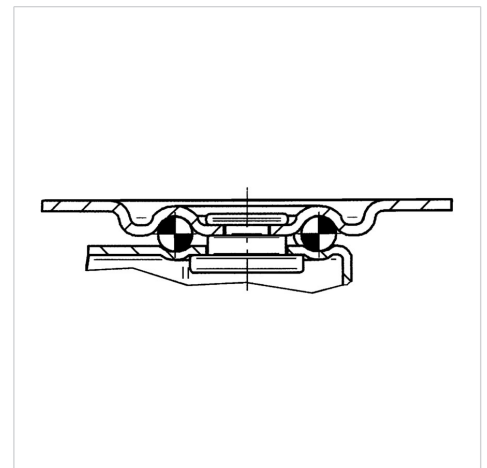


Abbildung kann vom Original abweichen

Technische Daten

| | |
|--------------------------|----------------|
| Rad-Ø | 50 mm |
| Radbreite | 21 mm |
| Plattenabmessung | 67 x 48 mm |
| Plattenlochabstand | 55 x 30 mm |
| Plattenloch | 6 mm |
| Ausladung | 16 mm |
| Störkreis-Ø | 82 mm |
| Bauhöhe | 66 mm |
| Temperaturbereich | - 20 / + 60 °C |
| Norm | EN 12528 |
| Eigengewicht | 0.143 kg |
| Störkreisradius | 41 mm |
| Härte der Lauffläche | Shore D 65 |
| Tragfähigkeit | 40 kg |
| Tragfähigkeit (statisch) | 80 kg |

Aufbau & Befestigung



Vorteile im Überblick

| | |
|-------------------------|-----------|
| Laufverhalten | ● ● ● ○ ○ |
| Fahrgeräusch | ● ● ● ○ ○ |
| Verschleißbeständigkeit | ● ● ● ○ ○ |
| Korrosionsbeständigkeit | ● ● ● ○ ○ |