

COMPACTA

1430PVH050P60-67x48

EAN 3700001796731

Roulette pivotante, Chape en acier zingué, pivot sur simple rangée de billes, Axe de roue boulonné, Fixation à platine. Corps de roue en polypropylène, Bandage en caoutchouc semi élastique noir, Moyeu lisse, pare fils



BETTER MOBILITY. BETTER LIFE.

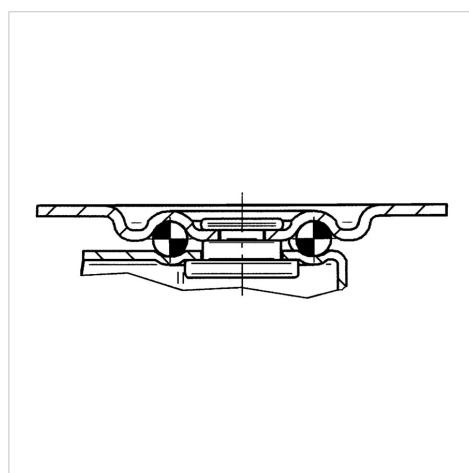


L'image peut différer du produit original

Données techniques

Diamètre de roue	50 mm
Largeur de roue	21 mm
Dimension de platine	67 x 48 mm
Distance entre axe	55 x 30 mm
Diamètre des trous	6 mm
Déport	16 mm
Diamètre d'encombrement	82 mm
Hauteur	66 mm
Résistance à la température	- 20 / + 60 °C
Norme	EN 12528
Poids	0.143 kg
Rayon d'encombrement	41 mm
Dureté du bandage	Shore D 65
Capacité de charge dynamique	40 kg
Capacité de charge statique	80 kg

Construction et montage



Propriétés

Résistance au roulement	● ● ● ○ ○
Bruit du mouvement	● ● ● ○ ○
Usure	● ● ● ○ ○
Résistance à l'oxydation	● ● ● ○ ○